

PALACIO Y TORRE DE LOS MUSQUES

JUAN DE AMESTI MENDIZABAL

Es para mí una gran satisfacción el poder participar con mi pequeña aportación en el homenaje al Padre Basabe, reconocido sabio universal y recordado sencillo vecino de Muskiz.

Es esta última condición la razón por la cual he elegido como tema de mi breve estudio el Palacio y Torre de los Musques, enclavado en el citado municipio vizcaino, siendo el edificio por el que sentía mayor predilección el ilustre sacerdote.

El Palacio adosado a la Torre se encuentra en un pequeño alto del terreno situado junto a la carretera que une los barrios de San Juan y San Julian de Musques, quedando frente al Palacio de Gonzalez.

Como consideración previa hay que destacar que el hecho de encontrarse adosados ambos edificios es bastante frecuente en Las Encartaciones.

En este sentido podrían citarse varios ejemplos, en los que a sobrios y altos edificios medievales de gruesos muros y pocos y reducidos huecos les fueron adosados en épocas más tranquilas que las anteriores, palacios de amplias ventanas, con habitáculos interiores de mayor tamaño, fachadas adornadas con bellos blasones familiares y en los que aparece por primera vez «el balcón». Así, podemos mencionar la Torre y Palacio de Salcedo de la Puente (Güeñes), la Torre y Palacio de Oxirando (Gordejuela), o la reciente desaparecida Torre y Palacio de Mollinedo (Arcentales).

LA TORRE

La Torre, que fue vivienda de hijosdalgo encartados, es de tipo rural, construida en arenisca a principios del s. XVI, siendo de planta prácticamente cuadrada (11,20 x 11,27) y constando de planta baja y dos altas.

Los gruesos de sus muros varían según la altura, en la planta baja miden de 75 a 90 cm. y en la más alta alrededor de 55 cm. Estas medidas no excesivas delatan que se trata de una Torre tardía.

En la actualidad en la planta baja sólo subsisten dos huecos originales que son la puerta con arco de medio punto en la fachada principal y un pequeño hueco en forma de saetera en la lateral derecha.

En la primera planta no pervive la distribución original existiendo únicamente dos ventanas de sabor gótico con sus asientos interiores en piedra y sus enmarcados exteriores con sencilla moldura rematada en el alféizar con una pequeña base, encontrándose una en la fachada principal y la otra en la lateral derecha.

La planta superior aparece diáfana, sin divisiones, apreciándose en ella la estructura de madera de la cubierta.

Son tres las ventanas originales que subsisten. La de la fachada principal se mantiene en buen estado y tiene asientos de piedra (Fig. 6)... La de la lateral derecha es un hueco sin importancia, mientras que la lateral izquierda es un vestigio de lo que fue una ventana.

Con respecto a las fachadas, éstas se encuentran raseadas, habiéndoles sido aplicada una tirolesa. Se aprecian en ellas varios huecos nuevos que no guardan proporción alguna.

En las fachadas trasera y lateral izquierda se conservan varios modillones a la altura del alféizar de la ventana en la última planta. Los modillones o pequeños canes de piedra se utilizaron en los edificios medievales para la colocación de cadalsos o voladizos de madera por los que se vertían líquidos a elevadas temperaturas y se lanzaban flechas para su defensa en épocas de luchas. Hay que señalar que estos elementos guerreros son más propios de torres de mayor antigüedad que la del presente estudio.

Los muros son de mampostería, aunque los esquinales y enmarcados de los huecos son de sillería.

La estructura es de madera de roble o castaño, formada por dieciseis pies derechos que ensamblados a las vigas mediante pasadores de madera, arman las plantas de los pisos. Los pies derechos perimetrales se encuentran embebidos algunos centímetros en los muros de planta baja, siendo así que al subir a las plantas altas pasan a ser exentos por el hecho de ser éstos menos gruesos. Se concluye por tanto, que la estructura de madera y el cerramiento de mampostería son independientes.

La Torre fue modificada probablemente en la segunda mitad del S. XVIII rebajándose la altura para poder construir un tejado a cuatro aguas que fuera común al Palacio que le fue adosado, y colocándose un escudo familiar de los Musques Murga, del cual hoy en día sólo se conserva lo que es estrictamente el escudo de armas, ya que el resto (yelmo, lambrequines, etc.) fue picado hace no muchos años por encontrarse en muy mal estado. (Fig. 3).

En la fig. 2, puede observarse una recomposición que puede dar una imagen a título orientativo de cómo fue el escudo en su estado original. La citada recomposición está basada en la fotografía existente en el Tomo V, Volu-

men III del libro «Escudos de Vizcaya» de D. Javier de Ybarra y Bergé, y en un escudo existente en otro Palacio de Musques de similares características, ya que pertenece a la misma familia y a la misma época.

Conforme a la obra anteriormente mencionada, el blasón de los Musques consta de casco con plumaje y lambrequines; sobre la decorada cartela el escudo con orla de ocho sotueres es partido leyéndose la inscripción MUSQUES sobre el primer cuartel y MURGA sobre el segundo: 1.º cortado a su vez con las armas de Musques y sus enlazados, a) Sobre ondas de agua se ofrece gorro en forma de tiara dentada o decorada de espinas, con guante de malla dibujado en él, b) tres flores de lis puestas dos y una; 2.º cuartelado bajo la inscripción MURGA, a) dos lobos andantes, en pal, b) tres fajas, c) cinco estrellas de seis puntas en sotuer y d) cinco panelas en sotuer.

EL PALACIO

El Palacio es de estilo barroco encartado, constando de tres plantas que a continuación describiremos.

La planta baja se utilizaba como cuadra, almacén de aperos de labranza y lagar. A título anecdótico, merece señalarse que éste fue el lagar utilizado por D. Ramón de la Sota, el famoso naviero, para la producción de su txakolí.

El acceso a las plantas altas del Palacio ha de realizarse por una puerta de la planta baja de la Torre, a través de un largo pasillo que llega a las escaleras que conducen a la primera planta del citado Palacio.

En ella se encuentra la vivienda propiamente dicha que cuenta con un amplio salón que da a la fachada principal. El resto de las piezas son habitaciones y cocina. (Fig. 5).

La última planta se utiliza como desván, siendo una única estancia sin repartir. Desde ella puede apreciarse la estructura de madera de la cubierta.

Los muros del Palacio son de mampostería, siendo los esquinales y enmarcados de huecos de sillería de caliza gris, presentando líneas de imposta.

Existen dos balcones, uno en la fachada principal y otro en la lateral izquierda. Ambos tienen base de piedra de anchas molduras y balaustres de hierro de pera, siendo de alcachofa los de las esquinas. Este tipo de balcones son denominados de púlpito por el moldurado de sus bases, (Fig. 8), constituyendo junto con los balcones de base de hierro, los dos tipos más comunes en Las Encartaciones.

Toda la carpintería, es decir, ventanas, puertas de balcón y puertas interiores se conservan con sus herrajes originales, (Fig. 9).

La pieza de carpintería más destacable en cuanto a su diseño, así como por su herraje, es la puerta de acceso al Palacio (Fig. 11), situada en la planta baja de la Torre.

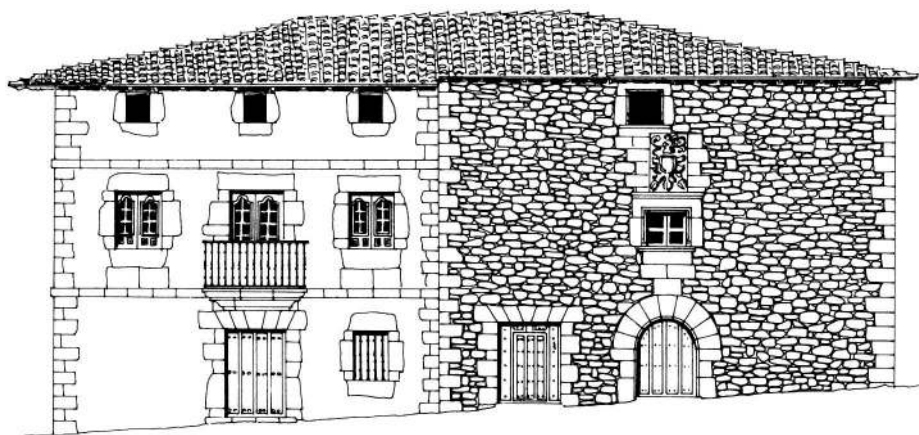
La puerta es de roble, tiene su giro por quicio, sin marco, y su puerta de cancela gira mediante bisagras. Está adornada con clavos de estrella (Fig. 12), siendo éstos típicamente barrocos y muy abundantes en aquella época y zona. Constaban de dos piezas separadas como son su escudo y cabeza de clavo. Su aldaba es de forma de perro (Fig. 10), constituyendo la forma más antigua de las que existen en Las Encartaciones (S. XVIII).

Dentro del herraje de la puerta merece destacarse el hierro de refuerzo en la parte superior de punta en forma de flor de lis, diseño muy utilizado en multitud de piezas en la forja encartada.

Por último hay que reseñar que los aleros de la cubierta son soportados por canes de roble de talla sencilla.

Todos estos detalles y algunos otros no mencionados deleitaron al Padre Basabe durante sus estancias en Musques, y es por ello por lo que creo que constituyen un recuerdo entrañable hacia él con motivo de su homenaje.

Santurtzi, a 1 de Junio de 1986

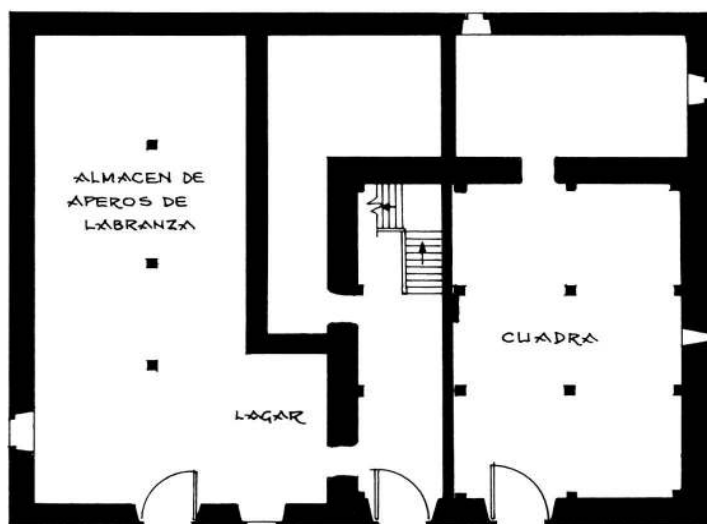


PALACIO Y TORRE DE LOS MUSQUES



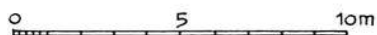
PALACIO Y TORRE DE LOS MUSQUES

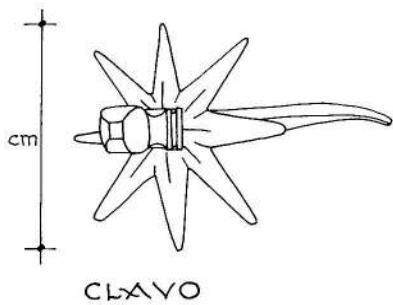
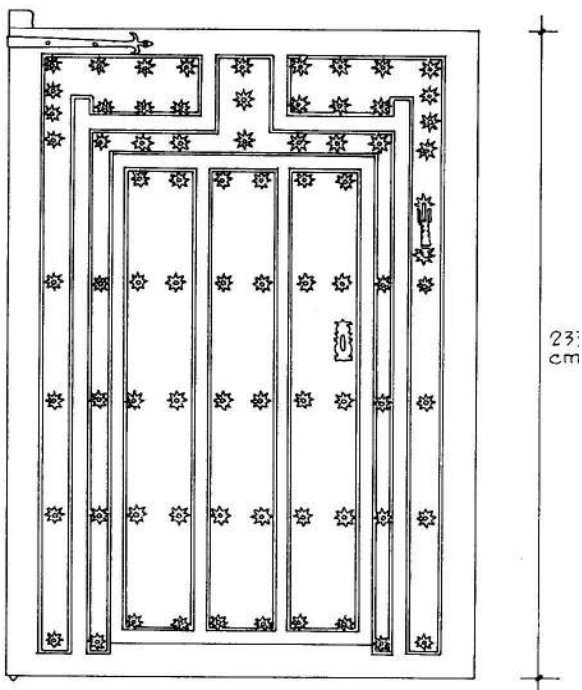
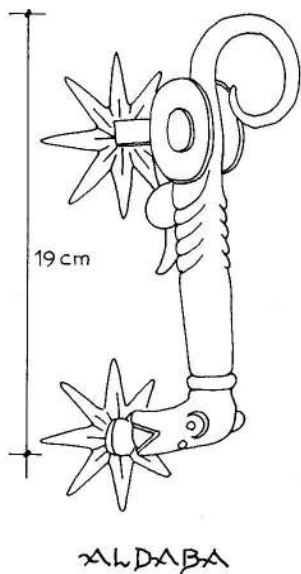




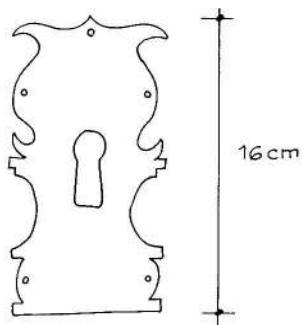
PLANTA BAJA

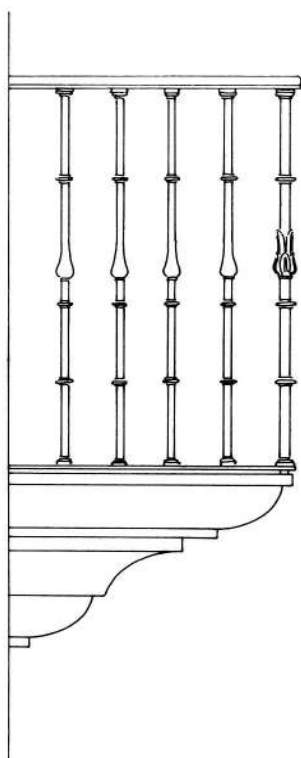
PALACIO Y TORRE DE LOS MUSQUES



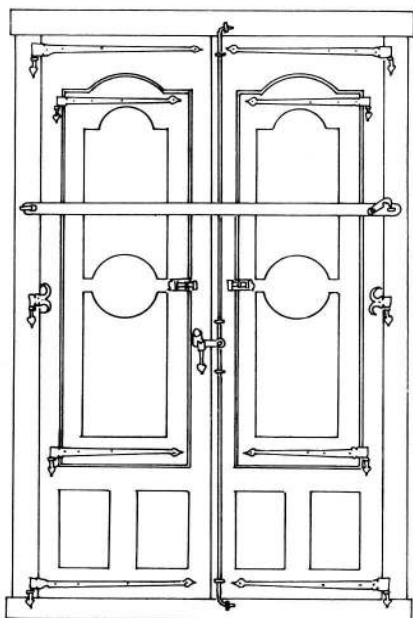
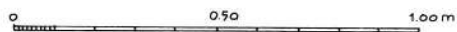


BOCALLAVE

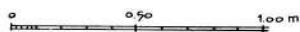




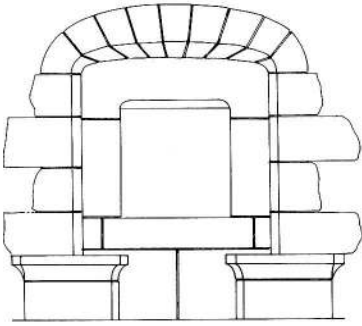
BALCON DE FACHADA
PRINCIPAL ~ VISTA
LATERAL ~



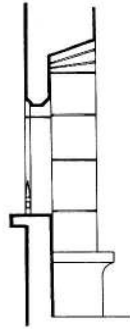
PUERTA DE BALCON CON SU
HERRAJE - FACHADA PRINCIPAL-
VISTA INTERIOR



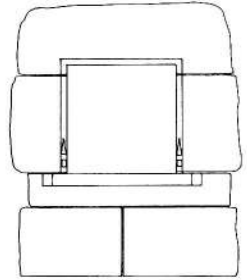
PALACIO Y TORRE DE LOS MUSQUES



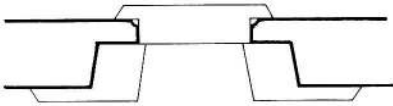
ALZADO INTERIOR



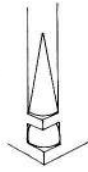
SECCION



ALZADO EXTERIOR



SECCION



VENTANA DE LA TORRE

FACHADA PRINCIPAL - PISO 2^{do}

0 0.50 1.00 m.